



mobilier
NEWSTREAM

par **SILHOUET-TONE®**

www.silhouettone.com



SILHOUET-TONE®

Au cœur de la vie quotidienne des professionnels de l'esthétique depuis 1965.

La création de notre division de mobilier Silhouet-Tone est née de l'envie de partager notre passion du meuble et du service avec nos clients et nos collaborateurs. Depuis 1965, nous transformons l'aménagement des espaces professionnels de l'esthétique, conjuguant fonctionnalité et inspiration créative, qualité et confort accessibles, design exclusif et prix abordables.

Notre inspiration s'appuie sur cinq de nos grandes forces :

Une conception « Fabriquée en Amérique du Nord », sans aucune sous-traitance de quelque sorte

Le design et la production de nos meubles sont assurés à 100% par nos équipes canadiennes implantées au Québec.

Un design ergonomique et contemporain

Innovant depuis 1965, notre équipe d'experts apporte une expertise et une philosophie acquises depuis déjà 50 ans à l'industrie de la beauté. Notre savoir-faire se reflète dans chaque pièce que nous créons.

Une qualité éprouvée

Les systèmes de gestion de la qualité Silhouet-Tone sont certifiés ISO 13485:2003. Nous pouvons également satisfaire, sur demande, aux exigences du règlement technique sur l'inflammabilité de Californie CA-133. C'est un gage de qualité grâce auquel Silhouet-Tone supplante largement ses concurrents.

Une approche écologique

Notre démarche s'appuie sur le souci d'utiliser des matières premières certifiées, car nous sommes conscients de l'importance grandissante de l'écologie pour notre avenir commun. Silhouet-Tone incorpore ainsi cette philosophie dans la conception de tous ses produits, notamment dans ses panneaux de bois qui sont certifiés FSC*.

Une collaboration fructueuse

Spa, institut, médi-spa ou clinique, reçoivent la visite de Silhouet-Tone chaque année pour s'informer auprès de centaines de professionnels de l'esthétique afin de mieux cerner leurs besoins et leurs aspirations. C'est grâce à ce contact direct avec nos clients que nous sommes en mesure de proposer des meubles au design unique afin que chacun puisse créer un intérieur à son image. Chaque année, nos collections évoluent afin de répondre aux attentes de nos clients, petits espaces ou petit budget. De plus, le cahier des charges est développé par nos spécialistes à l'interne et remis à l'ingénierie pour la conception et la fabrication de nos équipements afin de répondre à nos standards de qualité. Un client satisfait de son confort et de votre service est la meilleure des publicités pour votre entreprise.

*Forest Stewardship Council


Eric Ghedin, Président

MOBILIER D'ESTHÉTIQUE





Fier fabricant de mobilier et d'équipement de spa depuis 1965, Silhouet-Tone a construit sa réputation sur une ligne diversifiée de produits, reconnue pour sa qualité et sa durabilité. Récipiendaire de nombreux prix (Meilleurs produits LNE et Spa, Choix du professionnel d'American Spa), la gamme d'équipement de Silhouet-Tone reflète un savoir-faire impressionnant dans des domaines d'expertise qui comprennent la réjuvenation, remodelage corporel, le raffermissment de la peau, l'épilation permanente et la microdermabrasion pour ne citer que ceux-là.



04 | FABRICATION

COLLECTION ELITE

- 08** | – MD100
- 10** | – PLATINUM
- 12** | – SILVERSTAR
- 14** | – BRONZE

18 | NEVADA PREMIUM

22 | SPAONE

26 | ESCAPE

COLLECTION LAGUNA

32 | – MIST

34 | – FLEX

36 | – SAND

40 | – MALDIVE

COLLECTION ETNA

44 | – ETNA

48 | – COUSSINS

50 | TABOURETS &
TABLES DE SERVICE

60 | BOIS & CUIRETTES

63 | GARANTIES

Code : 422172 rév.15

Tout droit de traduction et d'adaptation toute reproduction d'un extrait quelconque de ce document par quelque procédé que ce soit, notamment par photocopie ou microfilm, est interdite sans l'autorisation de Silhouet-Tone Corporation.



COUSSINS

DESIGN

L'endos des coussins est légèrement coussiné pour une ergonomie maximisée. L'espacement entre chaque micro-coussin permet au revêtement de bien respirer et facilite l'élimination des odeurs indésirables.



COUTURES

Les coutures sont renforcées aux points faibles où s'exercent majoritairement le poids et le frottement grâce à l'utilisation de fils incassables (fils de Kevlar). Nos couturières expérimentées changent leurs aiguilles régulièrement, ce qui permet de conserver un point de couture sans saut, constant et précis.



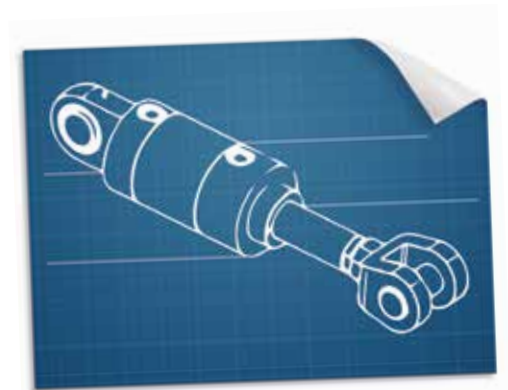
MOUSSE

Respectueuses de l'environnement, nos mousses ne contiennent aucun CFC, ni insecticide ou formaldéhyde conformément aux normes américaines. Nos mousses à haute résilience offrent un confort incomparable et permettent de renvoyer la pression exercée par le poids afin que le coussin récupère sa forme initiale. Nos mousses à haute densité sont quant à elles intégrées à nos coussins afin d'éviter qu'ils ne s'affaissent, garantissant ainsi sa qualité à long terme. Elles sont également exemptes d'agent de remplissage, habituellement utilisés pour réduire les coûts, mais donnant un aspect irrégulier à la mousse.



VÉRINS

De fabrication européenne, nos moteurs répondent à des normes internationales de sécurité électrique et affichent les certifications TÜV ou RU®. De plus, ils sont conformes aux normes techniques de l'Union Européenne en affichant le marquage CE.



Nos moteurs hyper silencieux permettent des changements d'inclinaison ultra-précis et en douceur. En effet, les départs et les arrêts sont ralentis de manière à éviter les coups et les soubresauts.

STRUCTURE

MÉTAL

La structure métallique de notre mobilier est constituée d'acier de calibre 12G ou 14G, ce qui lui procure force, stabilité et pérennité. Nous utilisons des métaux ayant subi plusieurs traitements afin d'être en conformité avec les directives RoHS.

BOIS

Notre bois, de qualité A1, est certifié FSC et provient d'exploitations forestières écologiquement responsables. Notre méthode de découpe est à contrôle numérique minimisant ainsi les rejets de bois. De plus, les points d'entrées des boulons sont renforcés par des plaques d'acier permettant de protéger le bois contre les frottements et l'instabilité. Nous utilisons 1,9 cm de bois de frêne massif sous nos coussins, contrairement au 0,63 cm utilisé par plusieurs manufacturiers.

TAFISA

Les panneaux décoratifs (TFL) de TAFISA® Canada sont fabriqués avec du bois recyclé et récupéré à 100%. Meticuleusement sélectionnés pour créer des panneaux cohérents de haute qualité pour meubles. Les panneaux HPL sont fabriqués en deux étapes. La première consiste à thermosouder l'usure et les couches décoratives à plusieurs couches de papier kraft pour former une seule feuille stratifiée. Les plaques de presse en acier sont utilisées pour créer la texture de surface. La feuille est ensuite collée à un substrat (panneau de particules, MDF ou autre) par l'utilisateur final pour créer un produit fini.

QUALITÉ & DURABILITÉ



Notre mobilier est conçu à l'interne par notre équipe de professionnels, d'ingénieurs et de designers. Nous nous chargeons également de la fabrication et de la conception jusqu'à la mise au point du prototype et du produit fini. Nous confectionnons tous nos meubles en nous appuyant sur nos nombreuses années d'expérience en utilisant des matériaux choisis pour leur qualité et leur durabilité. Toutes les étapes de la fabrication, jusqu'aux derniers détails du rembourrage et du recouvrement, se déroulent dans nos installations, ce qui nous assure que nos clients reçoivent uniquement des produits de la meilleure qualité.





COLLECTION ELITE

La collection Elite constitue la gamme la plus sophistiquée des chaises de soins. Dotée d'une structure stable avec des pattes ajustables pour planchers inégaux, ses lignes épurées se marient à tous les décors et ajouteront une note de raffinement à votre espace de soin.

Couvrant une gamme complète de traitements, elle se décline en quatre modèles répondant chacun à un type de soin :

ELITE MD100 : Chaise de première classe destinée aux instituts médico-esthétiques, L'ÉLITE MD-100 est la chaise de choix pour les professionnels offrant des soins esthétiques médicaux spécialisés. Elle offre la possibilité de mouvements électriques avec des étriers et repose-bras réglables et amovibles ce qui en fait une expérience luxueuse confortable et pratique pour le professionnel et le patient .

ELITE PLATINUM : Destinée aux cabinets médicaux et aux instituts de beauté spécialisés, cette chaise offre pour le client et pour la professionnelle plusieurs choix d'inclinaisons allant de la verticale à la position de Trendelenburg. L'ELITE PLATINUM est un incontournable pour les soins du visage et du décolleté et se prête particulièrement bien aux traitements de laser, LPI, injections et microdermabrasion. Son design ergonomique vous offrira un confort inégalé durant les longues heures de soin.

ELITE SILVERSTAR : Destinée aux soins du visage, traitements médico-esthétiques et maquillage, la ELITE SILVER STAR permet une rotation de 360 degrés. Simple et élégante, elle constitue un élément essentiel pour vos soins faciaux tout en vous offrant tout le confort possible pour une épilation à la cire.

ELITE BRONZE : C'est la chaise idéale pour les électrolystes. Confortable et ergonomique, elle offre une multitude de possibilités quant à la position et permet d'ajuster la hauteur grâce à son piston hydraulique. Avec un généreux rembourrage de 3 pouces pour un confort accru, cette chaise saura vous séduire ainsi que vos clients.



ELITE MD100

FONCTIONNALITÉ MULTIPLE, MÉDICO-ESTHÉTIQUE
ERGONOMIQUE, HAUTEUR AJUSTABLE

La Élite MD-100 à réglages électriques est idéale pour les soins médicaux et médico-esthétiques. Stables et robustes, les étriers sont facilement ajustables et peuvent être retirés facilement. Ce fauteuil de traitement luxueux et fonctionnel est aussi confortable pour le professionnel que pour le patient.



Tête anatomique à triple ajustement en hauteur permettant de trouver la meilleure position pour votre client



Dossier ajustables à 80°

Possibilité d'inclinaison du siège à 45°



Quatre vérins silencieux de fabrication européenne certifiés TÜV ou UL® : certifications mondialement reconnues

Pattes ajustables suivant l'inclinaison du plancher

Base pour pieds ergonomique conçu pour assurer une stabilité optimale

Liberté de mouvement grâce à la base compacte



Étrier (412251)

Repose bras (412250)

— Plus d'options à la page 17



Télécommande Bluetooth sans fil permettant d'obtenir facilement la position désirée

Étriers et repose-bras ergonomiques

Rembourement coussin : 7,6 cm (3 po)

Dossier et repose-jambes ajustables à 80°

Tous les coins des coussins sont arrondis : conçus pour optimiser les mouvements de la technicienne

Pédale électrique pour 4 moteurs avec mémoire et Bluetooth

Bluetooth

OPTIONS SPÉCIFIQUES

Pédale électrique pour 4 moteurs avec mémoire et Bluetooth (416848)

Support de papier (412603)

Roulette autobloquante (412276)

Protège-pieds en plastique (412289)

Étrier (412251)

Repose bras (412250)

REVÊTEMENT

Revêtement luxueux en cuirette ignifuge, antibactérienne et facile à entretenir

Grâce à sa densité et à sa résilience, le coussin est confortable et reprend sa forme initiale après utilisation

Plusieurs choix de couleurs : **référez-vous à la page 61**

Nos mousses ne contiennent aucun CFC, ni insecticide ou formaldéhyde, pour plus d'information **référez-vous à la page 4**

— Consultez la page 16 pour les spécifications techniques



ELITE PLATINUM

LUXE ET FONCTIONNALITÉ, 4 VÉRINS
ERGONOMIQUE ET CONFORTABLE

Grâce à ses quatre vérins silencieux et à sa mécanique bien équilibrée, il est possible de procéder à des réglages simultanés en douceur et en toute fluidité. Ce fauteuil de traitement à la fois luxueux et fonctionnel est pratique pour l'esthéticienne, mais aussi pour la personne qui reçoit le traitement. L'Elite Platinum est idéale pour les soins faciaux, laser, IPL et épilation, ainsi que pour les traitements de type médico-esthétique: injections, presso-thérapie et dermopigmentation.



Tête anatomique à triple ajustement en hauteur permettant de trouver la meilleure position pour votre client

Accoudoirs de conception ergonomique inclus et facilement rétractables, pivotant à 360°

Télécommande Bluetooth sans fil permettant d'obtenir facilement la position désirée

Possibilité d'inclinaison du siège à 45°

Dossier et repose-jambes ajustables à 80°

Quatre vérins silencieux de fabrication européenne certifiés TÜV ou UL® : certifications mondialement reconnues

Remboussage coussin : 7,6 cm (3 po)

Pattes ajustables suivant l'inclinaison du plancher

Tous les coins des coussins sont arrondis : conçus pour optimiser les mouvements de la technicienne

Base pour pieds ergonomique conçu pour assurer une stabilité optimale

Pédale électrique pour 4 moteurs avec mémoire et Bluetooth

Liberté de mouvement grâce à la base compacte

Bluetooth

OPTIONS SPÉCIFIQUES

Pédale électrique pour 4 moteurs avec mémoire et Bluetooth (416848)

Support de papier (412603)

Roulette autobloquante (412276)

Protège-pieds en plastique (412289)

— Plus d'options à la page 17

REVÊTEMENT

Revêtement luxueux en cuirette ignifuge, antibactérienne et facile à entretenir

Grâce à sa densité et à sa résilience, le coussin est confortable et reprend sa forme initiale après utilisation

Plusieurs choix de couleurs : **référez-vous à la page 61**

Nos mousses ne contiennent aucun CFC, ni insecticide ou formaldéhyde, pour plus d'information **référez-vous à la page 4**

— Consultez la page 16 pour les spécifications techniques



SILVER ELITE STAR

ROBUSTESSE ET FIABILITÉ
ACTIONNEMENT HYDRAULIQUE

L'ELITE SILVER STAR est le choix qui s'impose quand l'élégance est de mise pour les soins du visage, les traitements esthétiques, le maquillage et les traitements de médecine esthétique. Avec son réglage manuel, ce fauteuil se prête à une rotation complète de 360°, particulièrement indiquée lorsque l'espace de travail est limité. Conçue pour offrir des années de confort.



Tête anatomique à triple ajustement en hauteur permettant de trouver la meilleure position pour votre client

Accoudoirs inclus et rétractables, de conception ergonomique

Dossier inclinable par réglage pneumatique jusqu'à 80°

Système unique de siège inclinable à 15° par réglage manuel

Repose-jambes réglable manuellement allant jusqu'à 85°

Axe central pivotant (rotation 360°)

Pour un confort accru, l'épaisseur du rembourrage a été augmentée à 7,6 cm (3 po).

Piston hydraulique à hauteur réglable : min. 68,6 cm (27 po), max. 81,3 cm (32 po)

360°

Tous les coins des coussins sont arrondis : conçus pour optimiser les mouvements de la technicienne

Pattes ajustables suivant l'inclinaison du plancher

Base solide à pieds assurant une stabilité optimale

OPTIONS SPÉCIFIQUES

Support de papier (412606)

Protège pieds en plastique (412289)

REVÊTEMENT

Revêtement luxueux en cuirette ignifuge, antibactérienne et facile à entretenir

Grâce à sa densité et à sa résilience, le coussin est confortable et reprend sa forme initiale après utilisation

Plusieurs choix de couleurs : **référez-vous à la page 61**

Nos mousses ne contiennent aucun CFC, ni insecticide ou formaldéhyde, pour plus d'information **référez-vous à la page 4**

— Plus d'options à la page 17

— Consultez la page 16 pour les spécifications techniques



ELITE BRONZE

ESPACE ET LIBERTÉ DE MOUVEMENT
ACTIONNEMENT HYDRAULIQUE

Un summum de confort et d'ergonomie. Le fauteuil ELITE BRONZE est idéal pour les soins de type électrolyse et/ou les soins de thermocoagulation. Il convient aussi parfaitement aux traitements esthétiques du visage ainsi que les soins corporels. Grâce à son design à la fois recherché et fonctionnel, l'Elite Bronze est conçu pour optimiser les mouvements des professionnels.



Tête anatomique à triple ajustement en hauteur permettant de trouver la meilleure position pour votre client



Plusieurs possibilités de réglages manuels

Piston hydraulique à hauteur réglable :
min. 69,9 cm (27,5 po),
max. 82,5 cm (32,5 po)



Design de la base conçu pour optimiser les mouvements de la technicienne

Pattes ajustables suivant l'inclinaison du plancher



OPTIONS SPÉCIFIQUES

Support de papier (412602)

Accoudoir ergonomique droit (1) (412296)

Accoudoir ergonomique gauche (1) (412297)

— Plus d'options à la page 17



Ajustement pneumatique du dossier jusqu'à 85°

Quatre sections réglables manuellement pour différentes positions

Épaisseur du rembourrage 7,6 cm (3 po)

Tous les coins des coussins sont arrondis : conçus pour optimiser les mouvements de la technicienne

Structure en acier de calibre 14 pour une plus grande robustesse

Base solide à pieds assurant une stabilité optimale

REVÊTEMENT

Revêtement luxueux en cuirette ignifuge, antibactérienne et facile à entretenir

Grâce à sa densité et à sa résilience, le coussin est confortable et reprend sa forme initiale après utilisation

Plusieurs choix de couleurs : **référez-vous à la page 61**

Nos mousses ne contiennent aucun CFC, ni insecticide ou formaldéhyde, pour plus d'information **référez-vous à la page 4**

— Consultez la page 16 pour les spécifications techniques

SPÉCIFICATIONS ELITE

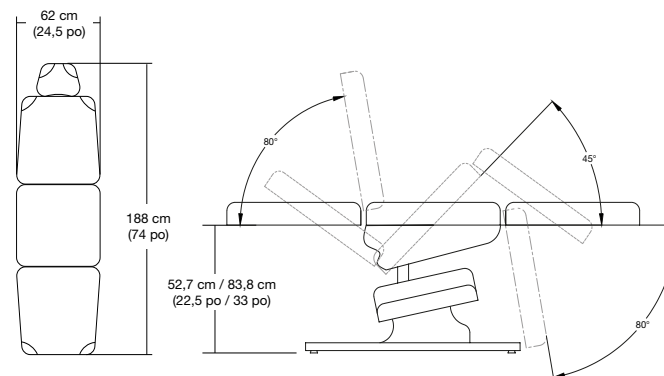
DIMENSIONS

- Longueur :** 188 cm (74 po)
- Largeur :** 62,2 cm (24,5 po)
- Hauteur :** 57,2 cm (22,5 po) à 83,8 cm (33 po)
- Rembourrage coussins :** 7,6 cm (3 po)
- Poids :** 75 kg (165 lbs)
- Charge maximale :** 227 kg (500 lbs)



412256 PLATINUM

LUXE ET FONCTIONNALITÉ
4 VÉRINS



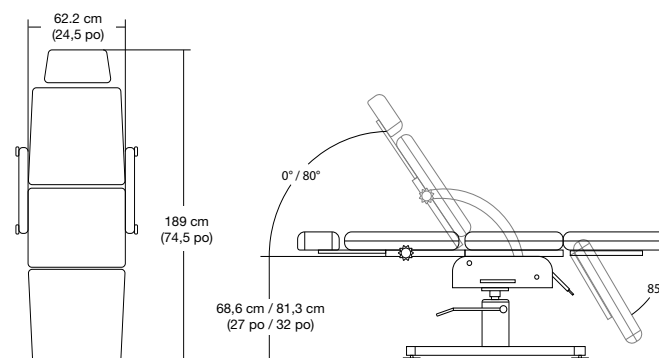
DIMENSIONS

- Longueur :** 189 cm (74,5 po)
- Largeur :** 62,2 cm (24,5 po)
- Hauteur :** 68,6 cm (27 po) à 81,3 cm (32 po)
- Rembourrage coussins :** 7,6 cm (3 po)
- Poids :** 60 kg (133 lbs)
- Charge maximale :** 204 kg (450 lbs)



412205 SILVERSTAR

ROBUSTESSE
ET FIABILITÉ



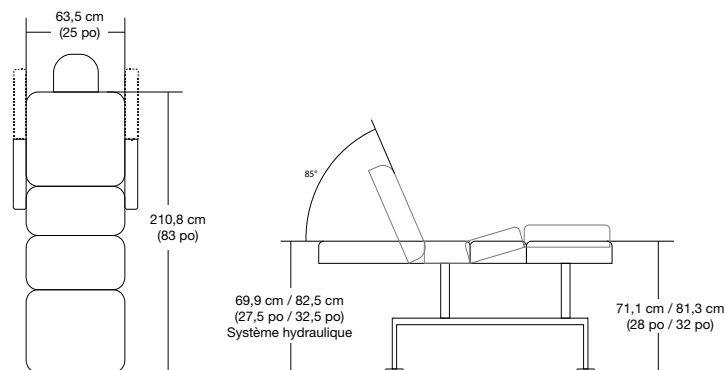
DIMENSIONS

- Longueur :** 210,8 cm (83 po) sans tête
- Largeur :** 63,5 cm (25 po)
- Hauteur (système hydraulique) :** 69,9 cm (27,5 po) à 82,5 cm (32,5 po)
- Rembourrage coussins :** 7,6 cm (3 po)
- Poids :** 47 kg (104 lbs)
- Charge maximale :** 204 kg (450 lbs)



412357 BRONZE

ESPACE ET LIBERTÉ
DE MOUVEMENT



OPTIONS ELITE

DIMENSIONS

Longueur : 188 cm (74 po)

Largeur : 62,2 cm (24,5 po)

Hauteur : 57,2 cm (22,5 po) à 83,8 cm (33 po)

Rembourrage coussins : 7,6 cm (3 po)

Poids : 75 kg (165 lbs)

Charge maximale : 227 kg (500 lbs)



412255 MD100

FONCTIONNALITÉ MULTIPLE
MÉDICO-ESTHÉTIQUE

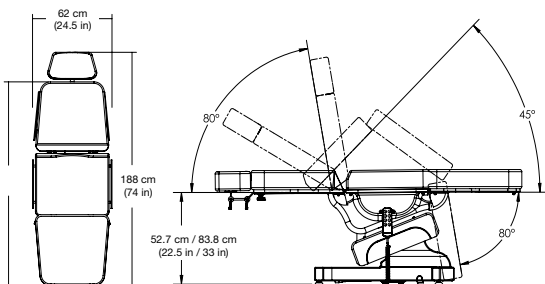
AUSSI DISPONIBLE

MD100 + sans accessoires (412252)

MD100 + Repose bras (412253)

MD100 + Étriers (412254)

MD100 + Étriers + Accoudoir Ergo (412257)



		ELITE			
		PLATINUM	SILVERSTAR	BRONZE	MD100
412296	Accoudoir Ergo droit (1)			●	●
412297	Accoudoir Ergo gauche (1)			●	●
416848	Pédale 4 Positions Élite Platinum 4 Moteurs + Bluetooth	●			●
412276	Roulette autobloquante (4 points d'ancrage)	●	●		●
412289	Protège-pieds plastique	●	●		●
412603	Porte-papier Platinum et MD-100	●			●
412606	Support papier pour SilverStar		●		
412602	Support papier pour Bronze			●	
412250	Repose bras				●
412251	Étrier				●
—	Coussins professionnels, voir la page 48-49	●	●	●	●

NOIR D'ÉBÈNE
TANNER#40
417193

BLANC PUR
TANNER#10
417190

PIERRE DE GRÈS
TANNER#660
417199

SABLE SAHARIEN
TANNER#206
417198

CAPPUCCINO
TANNER#62
417195

CRÈME BRÛLÉE
TANNER#120
417197

MIEL DU
PRINTEMPS
TANNER#100
417196

CHARCOAL
TANNER#60
417194

MOKA
TANNER#26
417192

PLAGE DE SABLE
TANNER#20
417191

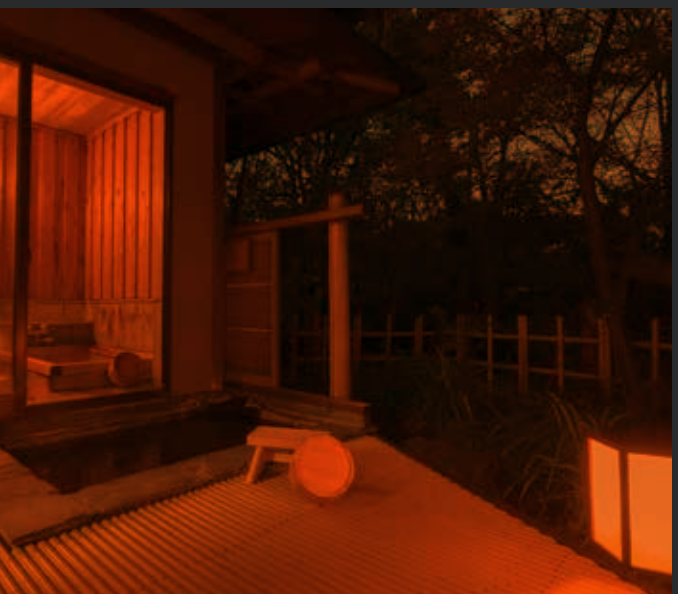




NEVADA PREMIUM

ÉLÉGANCE ET FINESSE

Avec sa nouvelle finition en Tafisa*, disponible dans un choix de quatre couleurs, la Nevada Premium se prête parfaitement aux soins du visage, à l'épilation, aux traitements corporels, massages, ou autres soins. D'une stabilité à toute épreuve, grâce aux colonnes disposées sur chacun de ses quatre côtés, cette table est dotée d'une barre transversale lui permettant de descendre ou de remonter grâce à sa pédale à pieds qui laisse les mains libres au thérapeute pour garder le contact avec la peau du client. Elle offre un espace de rangement pour vos produits et peut être commandée avec un tiroir. Son design contemporain permet également de disposer d'un espace pratique pour placer un chauffe-serviettes. La Télécommande Bluetooth sans fil avec mémoire fournie avec cette chaise vous offrira une liberté de mouvement accrue, une façon plus efficace de travailler et une sécurité opérationnelle supplémentaire.



NEVADA
PREMIUM
1 COUSSIN



412734



NEVADA
PREMIUM
4 COUSSINS

412730

NEVADA PREMIUM

		412734	412730
		NEVADA PREMIUM 1C	NEVADA PREMIUM 4C
412655	Tête Anatomique à double articulation	●	●
412659	Tête croissant à double articulation	●	●
412276	Roulette autobloquante (4 points d'ancrage)	●	●
416849	Pédale 4-Moteurs avec mémoire + Bluetooth	●	●
412285	Repose-bras	●	●
414288	Bras Flexible (1)	●	●
414228	Extension Pieds	●	●
412605	Support Papier	●	●
412738	Option Tiroir	●	●
—	Coussins professionnels, voir la page 48-49	●	●

DIMENSIONS

Longueur :

185,1 cm (72,9 po) sans tête

Largeur :

79,7 cm (31 po)

Hauteur :

61,6 cm (24,25 po) à 90,81 cm (35,25 po)

Dossier inclinable : de 0° à 70°

Rembourrage coussins :

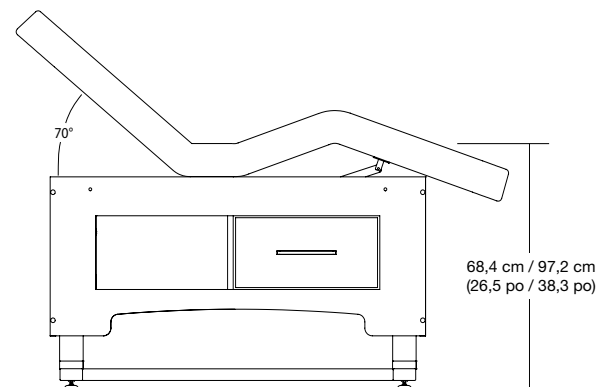
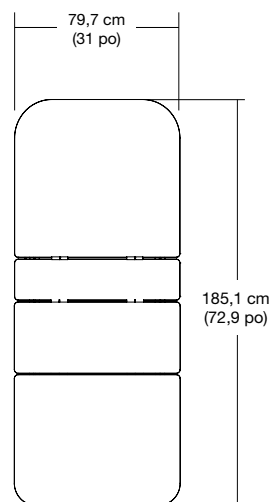
8,9 cm (3,5 po)

Poids :

157 kg (345 lbs)

Charge maximale :

272 kg (600 lbs)



SELECTION BOIS TAFISA



ARABICA 417203



ROBUSTA 417205



ELEMENT 417200



WENGE 417232

NOIR D'ÉBÈNE
TANNER#40
417193

BLANC PUR
TANNER#10
417190

PIERRE DE GRÈS
TANNER#660
417199

SABLE SAHARIEN
TANNER#206
417198

CAPPUCCINO
TANNER#62
417195

CRÈME BRÛLÉE
TANNER#120
417197

MIEL DU
PRINTEMPS
TANNER#100
417196

CHARCOAL
TANNER#60
417194

MOKA
TANNER#26
417192

PLAGE DE SABLE
TANNER#20
417191



Dossier à structure renforcée inclinable jusqu'à 70°

4 Coussins ajustables aux coins arrondis pour optimiser les mouvements de la technicienne

Structure en acier de calibre 14 G offrant une stabilité à toute épreuve

Télécommande Bluetooth sans fil permettant d'obtenir facilement la position désirée

Hauteur réglable par vérin électrique :
min. 63,5 cm (25 po)
max. 94 cm (37 po)

Rembourrage coussin de 8,9 cm (3,5 po) comportant une fine couche de mousse mémoire

Pattes ajustables à l'inclinaison du plancher

Quatre vérins silencieux certifiés TÜV ou UL® : homologations mondialement reconnues

Espaces de rangement

De conception mécanique très fiable, la table est extrêmement solide

Finition haut de gamme en Tafisa

OPTIONS SPÉCIFIQUES

Tête anatomique (412655)

Tête croissant, double articulation (412659)

Bras flexible (1) (414288)

Repose-bras (412285)

Repose-pieds (414228)

Tiroir gauche ou droit (412758)

REVÊTEMENT

Revêtement luxueux en cuirette ignifuge, antibactérienne et facile à entretenir. Grâce à sa densité et à sa résilience, le coussin est confortable et reprend sa forme initiale après utilisation : **référez-vous à la page 62**

Nos mousses ne contiennent aucun CFC, insecticide ou formaldéhyde

La base des chaises possède un revêtement en Tafisa, un panneau multicouche écologique, offrant la plus grande résistance aux rayures et à la chaleur : **référez-vous à la page 5**



SPA ONE

MODERNITÉ ET SOPHISTICATION
ERGONOMIE TOTALE AVEC 3 VÉRINS

D'une conception remarquable avec des matériaux de première qualité, la table SPA ONE se distingue par son système électrique exceptionnellement silencieux. Munie d'un seul coussin, c'est la table parfaite pour les massages ainsi que pour les traitements spa. D'apparence moderne et épurée, le SPA ONE, au design haute technologie, est la table de traitement la plus polyvalente, tant pour les soins médi-esthétique que pour l'esthétique. La Télécommande Bluetooth sans fil avec mémoire fournie avec cette chaise vous offrira une liberté de mouvement accrue, une façon plus efficace de travailler et une sécurité opérationnelle supplémentaire.



SPAONE
CABINET BOIS



412133

SPAONE
SANS CABINET



412130

		412130	412133
		SPAONE SANS CABINET	SPAONE BOIS
412655	Tête à double articulation V12	●	●
412659	Tête croissant à double articulation V12	●	●
412276	Roulette autobloquante (4 points d'ancrage)	●	●
412285	Option repose-bras	●	●
414288	Bras Flexible (1)	●	●
416849	Pédale sans fils	●	●
—	Coussins professionnels, voir la page 48-49	●	●

DIMENSIONS

Longueur :

187 cm (73,6 po) sans tête

Largeur :

76 cm (30 po)

Hauteur :

57,2 cm (22,5 po) à 100,3 cm (39,5 po)

Rembourrage coussins :

8,9 cm (3,5 po)

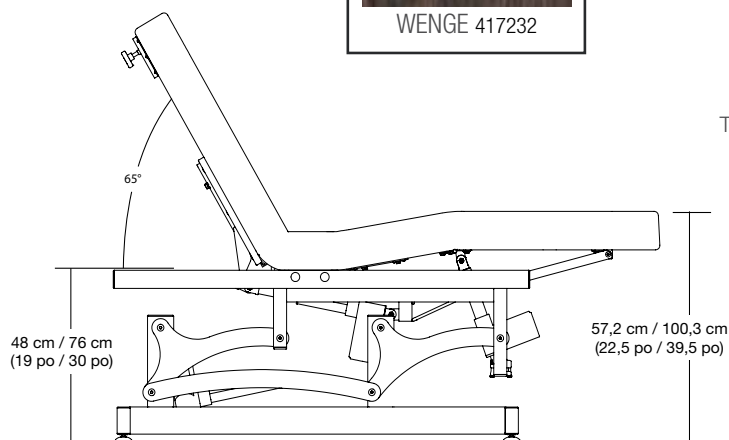
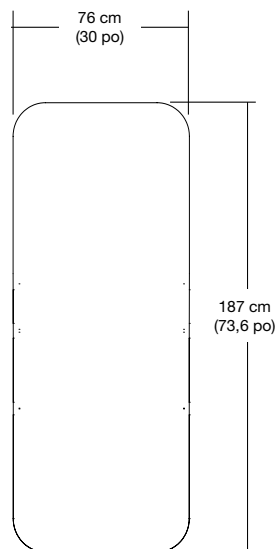
Poids :

85 kg (185 lbs) sans cabinet

127 kg (280 lbs) SBF avec cabinet

Charge maximale :

272 kg (600 lbs)



SELECTION BOIS TAFISA



ARABICA 417203



ROBUSTA 417205



ELEMENT 417200



WENGE 417232

NOIR D'ÉBÈNE
TANNER#40
417193

BLANC PUR
TANNER#10
417190

PIERRE DE GRÈS
TANNER#60
417199

SABLE SAHARIEN
TANNER#206
417198

CAPPUCCINO
TANNER#62
417195

CRÈME BRÛLÉE
TANNER#120
417197

MIEL DU
PRINTEMPS
TANNER#100
417196

CHARCOAL
TANNER#60
417194

MOKA
TANNER#26
417192

PLAGE DE SABLE
TANNER#20
417191



Dossier à structure renforcée inclinable jusqu'à 45 °

Facilement accessible aux personnes à mobilité réduite : 53,3 cm (21 po)

Hauteur réglable par vérin électrique : min. 53,3 cm (21 po), max. 83,8 cm (33 po)

Aucune soudure sur les articulations pour une fabrication solide sans bris

Structure en acier de calibre 14 G offrant une stabilité à toute épreuve

Coussin ajustable aux coins arrondis pour optimiser les mouvements de la technicienne

Revêtement extensible TANNER

Télécommande Bluetooth sans fil permettant d'obtenir facilement la position désirée

Épaisseur du rembourrage coussin : 8,9 cm (3,5 po)

Trois vérins silencieux certifiés TÜV ou UL®, certifications mondialement reconnues

De conception mécanique très fiable, la table est extrêmement solide

Pattes s'ajustant à l'inclinaison du plancher

Pédale pour 3 moteurs, avec mémoire et Bluetooth



OPTIONS SPÉCIFIQUES

Roulette autobloquante (412276)

Repose-bras (412285)

Tête universelle croissant à double articulation avec mousse mémoire (412659)

Tête anatomique (412655)

Bras flexible (1) (414288)

Support à papier (412605)

Pédale pour 3 moteurs, mémoire + Bluetooth (416849)

REVÊTEMENT

Revêtement luxueux en cuirette TANNER ignifuge, antibactérienne et facile à entretenir

Grâce à sa densité et à sa résilience, le coussin est confortable et reprend sa forme initiale après utilisation

Plusieurs choix de couleurs : **référez-vous à la page 61**

Nos mousses ne contiennent aucun CFC, ni insecticide ou formaldéhyde, pour plus d'information **référez-vous à la page 4**

*Disponible avec ou sans cabinet



ESCAPE

MODERNITÉ ET RAFFINEMENT
ERGONOMIE TOTALE AVEC 3 VÉRINS

Fabriqué avec minutie, la table Escape est d'une ingéniosité technique insurpassable. Grâce à la puissance de son armature et à la précision de son mécanisme, la table Escape redéfinit les normes de l'industrie. Aussi robuste que durable, elle n'en est pas moins élégante et confortable. La table Escape est remarquablement polyvalente, car elle se prête aux soins esthétiques, aux massages, aux remodelages corporels de même qu'aux services médi-esthétiques. La Télécommande Bluetooth sans fil avec mémoire fournie avec cette chaise offrira une liberté de mouvement accrue, une façon plus efficace de travailler et une sécurité opérationnelle supplémentaire.



ESCAPE
CABINET BOIS



412135

ESCAPE
SANS CABINET



412140

ESCAPE

		412140	412135
		ESCAPE SANS CABINET	ESCAPE BOIS
412655	Tête à Anatomique à double articulation V12	●	●
412657	Tête à SBF à double articulation	●	●
412659	Tête à croissant à double articulation V12	●	●
412276	Roulette autobloquante (4 points d'ancrage)	●	●
412285	Repose-bras	●	●
414288	Bras Flexible (1)	●	●
416849	Pédale sans fils	●	●
—	Coussins professionnels, voir la page 48-49	●	●

DIMENSIONS

Longueur :

187 cm (73,6 po) sans tête

Largeur :

76 cm (30 po)

Hauteur :

57,2 cm (22,5 po) à 100,3 cm (39,5 po)

Rembourrage coussins :

8,9 cm (3,5 po)

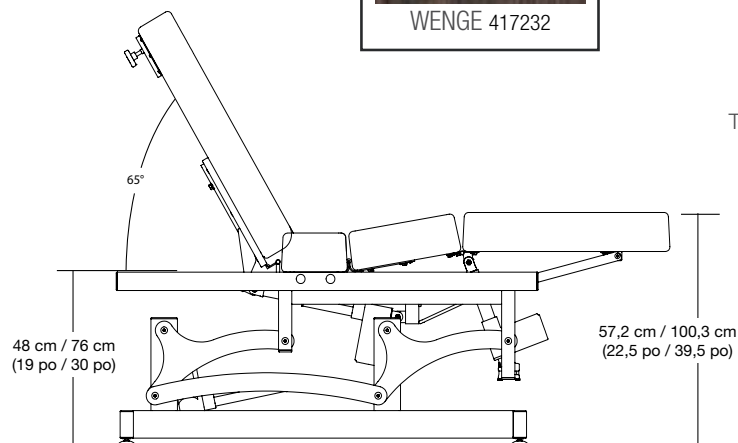
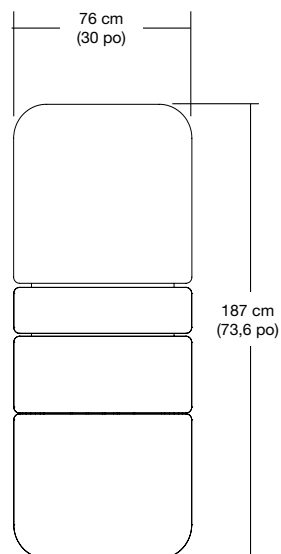
Poids :

85 kg (185 lbs) sans cabinet

136 kg (300 lbs) SBF avec cabinet

Charge maximale :

272 kg (600 lbs)



SELECTION BOIS TAFISA



ARABICA 417203



ROBUSTA 417205



ELEMENT 417200



WENGE 417232

NOIR D'ÉBÈNE
TANNER#40
417193

BLANC PUR
TANNER#10
417190

PIERRE DE GRÈS
TANNER#660
417199

SABLE SAHARIEN
TANNER#206
417198

CAPPUCCINO
TANNER#62
417195

CRÈME BRÛLÉE
TANNER#120
417197

MIEL DU
PRINTEMPS
TANNER#100
417196

CHARCOAL
TANNER#60
417194

MOKA
TANNER#26
417192

PLAGE DE SABLE
TANNER#20
417191



Dossier à structure renforcée inclinable jusqu'à 45 °

Revêtement extensible TANNER

Hauteur réglable par vérin électrique : min. 53,3 cm (21 po), max. 83,8 cm (33 po)

Aucune soudure sur les articulations pour une fabrication solide sans bris

Structure en acier de calibre 14 G offrant une stabilité à toute épreuve

Quatre coussins ajustables aux coins arrondis pour optimiser les mouvements de la technicienne

Télécommande Bluetooth sans fil permettant d'obtenir facilement la position désirée

Épaisseur du rembourrage coussin : 8,9 cm (3,5 po)

Trois vérins silencieux certifiés TÜV ou UL®, certifications mondialement reconnues

De conception mécanique très fiable, la table est extrêmement solide

Pattes s'ajustant à l'inclinaison du plancher

Pédale pour 3 moteurs, avec mémoire et Bluetooth

Bluetooth

*Disponible avec ou sans cabinet

OPTIONS SPÉCIFIQUES

Roulette autobloquante (412276)

Bras flexible (1) (414288)

Tête universelle croissant à double articulation avec mousse mémoire (412659)

Tête anatomique (412655)

Support à papier (412605)

Pédale pour 3 moteurs, mémoire + Bluetooth (416849)

REVÊTEMENT

Revêtement luxueux en cuirette TANNER ignifuge, antibactérienne et facile à entretenir

Grâce à sa densité et à sa résilience, le coussin est confortable et reprend sa forme initiale après utilisation

Plusieurs choix de couleurs : **référez-vous à la page 61**

Nos mousses ne contiennent aucun CFC, ni insecticide ou formaldéhyde, pour plus d'information **référez-vous à la page 4**





COLLECTION LAGUNA

Alliant confort et ergonomie, la collection Laguna constitue le choix du professionnel par excellence en matière de tables de traitement multifonctions. Se prêtant à une vaste gamme de soins du visage et du corps incluant le maquillage et la pédicure grâce la polyvalence du positionnement, les tables Laguna sont parfaites pour le massage grâce à leur stabilité exceptionnelle. Leur design avant tout fonctionnel et durable permet d'exécuter une grande variété de mouvements facilitant la proximité entre le professionnel et son client.

Les lignes épurées et sophistiquées tout à la fois de ce modèle lui permettront de s'agencer facilement à tous les décors, apportant une touche d'élégance à votre salle de soins tout en rehaussant votre décor grâce à son choix de cuirettes.

Couvrant une gamme complète de soins, la collection Laguna se décline en trois modèles répondant chacun à un type de soin : MIST, FLEX et SAND.



LAGUNA MIST

PUISSANCE ET POLYVALENCE
3 VÉRINS ÉLECTRIQUES

D'une fiabilité exceptionnelle, le fauteuil de soins spa LAGUNA MIST convient parfaitement aux massages, aux soins du visage et aux divers traitements corporels. Avec ce fauteuil, vos clients peuvent recevoir leurs soins dans le plus grand confort grâce aux modèles 73,7 cm (29 po) et 81,2 cm (32 po). De plus, comme il est articulé à l'aide de trois moteurs silencieux certifiés, tous les réglages se font en douceur et en silence, invitant ainsi à la détente. Puissance et polyvalence se conjuguent pour maximiser la qualité de l'expérience client. La télécommande Bluetooth sans fil avec mémoire fournie avec cette chaise vous offrira une liberté de mouvement accrue, une façon plus efficace de travailler et une sécurité opérationnelle supplémentaire.



Dossier renforcé structurellement

Facilement accessible aux personnes à mobilité réduite : 54,6 cm (21,5 po)

Hauteur réglable par vérin électrique : min. 54,6 cm (21,5 po), max. 97,8 cm (38,5 po)

Structure en acier de calibre 14 pour une plus grande robustesse

OPTIONS SPÉCIFIQUES

Roulette autobloquante (412276)

Support de papier (412605)

Tête universelle croissant à double articulation avec mousse mémoire (412659)

Tête universelle anatomique à double articulation (412655)

Accoudoir ergonomique pivotant droit (412296)*
* Pour 412012 (32 po) seulement

Accoudoir ergonomique pivotant gauche (412297)*
* Pour 412012 (32 po) seulement

Repose-bras (412285)

Pédale pour 3 moteurs, avec mémoire et Bluetooth (416849)

Dossier ajustable jusqu'à 65°, assise jusqu'à 25°

Télécommande Bluetooth sans fil permettant d'obtenir facilement la position désirée

Épaisseur du rembourrage 8,9 cm (3,5 po)

Trois coussins ajustables aux coins arrondis pour optimiser les mouvements de la technicienne

Trois vérins silencieux certifiés TÜV ou UL®, certifications mondialement reconnues

Aucune soudure sur les articulations pour une fabrication solide sans bris

Pattes s'ajustant à l'inclinaison du plancher

Bluetooth
Pédale pour 3 moteurs, avec mémoire et Bluetooth

REVÊTEMENT

Revêtement luxueux en cuirette ignifuge, antibactérienne et facile à entretenir

Grâce à sa densité et à sa résilience, le coussin est confortable et reprend sa forme initiale après utilisation

Plusieurs choix de couleurs : **référez-vous à la page 61**

Nos mousses ne contiennent aucun CFC, ni insecticide ou formaldéhyde, pour plus d'information **référez-vous à la page 4**

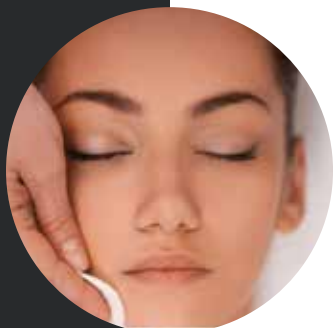
— Consultez la page 38 pour les spécifications techniques — Plus d'options à la page 39



LAGUNA FLEX

POLYVALENCE ET FONCTIONNALITÉ MULTIPLE
3 VÉRINS ÉLECTRIQUES

Le fauteuil de soins spa LAGUNA FLEX convient parfaitement à des soins multiples : facial, pédicure, traitements corporels et maquillage. Vos clients peuvent ainsi recevoir tous leurs soins dans le plus grand confort. Muni de trois coussins, le fauteuil est articulé grâce à trois moteurs silencieux, invitant à la détente. Tous les réglages se font ainsi en douceur et en silence. La Télécommande Bluetooth sans fil avec mémoire fournie avec cette chaise vous offrira une liberté de mouvement accrue, une façon plus efficace de travailler et une sécurité opérationnelle supplémentaire.



Dossier renforcé structurellement

Facilement accessible aux personnes à mobilité réduite : 45,7 cm (18 po)

Hauteur réglable par vérin électrique : min. 45,7 cm (18 po), max. 76,2 cm (30 po)

Aucune soudure sur les articulations pour une fabrication solide sans bris

Trois vérins silencieux certifiés TÜV ou UL®, certifications mondialement reconnues

Structure en acier de calibre 14 G avec pieds réglables offrant une stabilité à toute épreuve

Trois coussins ajustables aux coins arrondis pour optimiser les mouvements de la technicienne

Accoudoirs inclus qui s'ajustent automatiquement avec l'angle des coussins de la surface

Épaisseur du rembourrage 8,9 cm (3,5 po)

Possibilité d'inclinaison du repose-jambes jusqu'à 90 ° et du dossier jusqu'à 65°

Télécommande Bluetooth sans fil permettant d'obtenir facilement la position désirée

Pédale pour 3 moteurs, avec mémoire et Bluetooth

OPTIONS SPÉCIFIQUES

Roulette autobloquante (412276)

Repose-bras (412285)

Tête universelle croissant à double articulation avec mousse mémoire (412659)

Tête anatomique (412657)

Support de papier (412602)

Pédale pour 3 moteurs, mémoire + Bluetooth (416849)

REVÊTEMENT

Revêtement luxueux en cuirette ignifuge, antibactérienne et facile à entretenir

Grâce à sa densité et à sa résilience, le coussin est confortable et reprend sa forme initiale après utilisation

Plusieurs choix de couleurs : **référez-vous à la page 61**

Nos mousses ne contiennent aucun CFC, ni insecticide ou formaldéhyde, pour plus d'information **référez-vous à la page 4**

— Plus d'options à la page 39

— Consultez la page 38 pour les spécifications techniques



LAGUNA SAND

FONCTIONNALITÉ MULTIPLE, STABILITÉ ET ROBUSTESSE
1 VÉRIN ÉLECTRIQUE AVEC DOSSIER MANUEL

Extrêmement polyvalent, ce fauteuil de soins de spa à la fois simple et multifonctionnel présente deux extrémités à vocations double : une pour les soins du visage, l'autre pour les traitements corporels. Son contour et sa forme unique facilitent grandement le travail des professionnels de l'esthétique et des massothérapeutes tout en offrant le plus grand confort au client.



Dossier se bloquant automatiquement à 85°

Facilement accessible aux personnes à mobilité réduite : 46,4 cm (18,25 po)

Télécommande électrique permettant d'obtenir facilement la position désirée

Hauteur réglable par vérin électrique : min. 46,4 cm (18,25 po), max. 75,6 cm (29,75 po)

Aucune soudure sur les articulations pour une fabrication solide sans bris

Dossier conçu spécifiquement pour les massages corporels

Épaisseur du rembourrage 8,9 cm (3,5 po)

Structure en acier de calibre 14 G offrant une stabilité à toute épreuve

Vérin silencieux certifié TÜV ou UL®, certifications mondialement reconnues

Pattes s'ajustant à l'inclinaison du plancher

OPTIONS SPÉCIFIQUES

Roulette autobloquante (412276)

Tête anatomique (412655)

Tête universelle croissant à double articulation avec mousse mémoire (412659)

Repose-bras (412285)

Support de papier (412605)

Pédale électrique un (1) moteur (416865)

REVÊTEMENT

Revêtement luxueux en cuirette ignifuge, antibactérienne et facile à entretenir

Grâce à sa densité et à sa résilience, le coussin est confortable et reprend sa forme initiale après utilisation

Plusieurs choix de couleurs : **référez-vous à la page 61**

Nos mousses ne contiennent aucun CFC, ni insecticide ou formaldéhyde, pour plus d'information **référez-vous à la page 4**

— Plus d'options à la page 39

— Consultez la page 38 pour les spécifications techniques

SPECIFICATIONS LAGUNA

DIMENSIONS

Longueur : 194,3 cm (76,5 po) sans tête

Largeur : 73,7 cm (29 po) à 81,3 cm (32 po)

Hauteur : 45,7 cm (18 po) à 76,2 cm (30 po)

Rembourrage coussins : 8,9 cm (3,5 po)

Poids : 85 kg (185 lbs)

Charge maximale : 272 kg (600 lbs)



412000 - 412012

MIST

PUISSANCE ET
POLYVALENCE

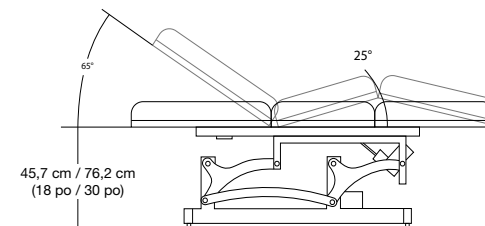
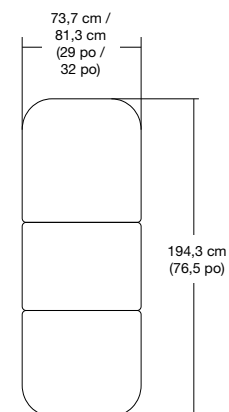
DIMENSIONS DISPONIBLES

73,7 cm (29 po) (412000)

81,3 cm (32 po) (412012)

76,2 x 195,6 cm (30 x 77 po) Un coussin (412016)

68,58 x 182,88 cm (27 x 72 po) Un coussin (412017)*



*Privilégié par les massothérapeutes et physiothérapeutes

DIMENSIONS

Longueur : 194,3 cm (76,5 po) sans tête

Largeur : 68,6 cm (27 po)

Hauteur : 45,7 cm (18 po) à 76,2 cm (30 po)

Rembourrage coussins : 8,9 cm (3,5 po)

Poids : 70 kg (150 lbs)

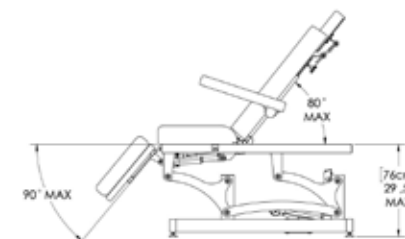
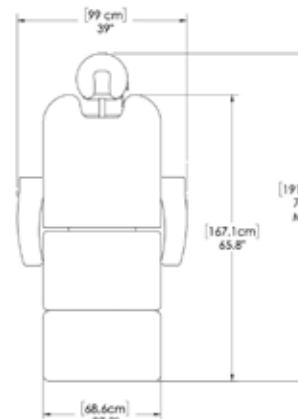
Charge maximale : 272 kg (600 lbs)



412003

FLEX

POLYVALENTE ET
FONCTIONNALITÉ
MULTIPLE



DIMENSIONS

Longueur : 195,6 cm (77 po)

Largeur : 77,5 cm (30,5 po)

Hauteur : 46,4 cm (18,25 po) à 75,6 cm (29,75 po)

Rembourrage coussins : 8,9 cm (3,5 po)

Poids : 72 kg (158 lbs)

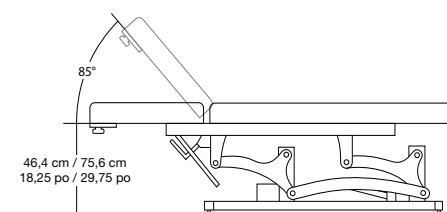
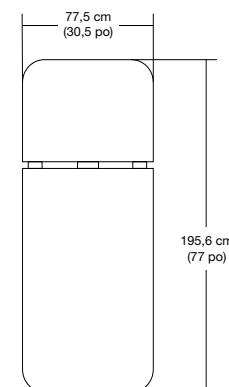
Charge maximale : 272 kg (600 lbs)



412120

SAND

FONCTIONNALITÉ MULTIPLE,
STABILITÉ ET
ROBUSTESSE



OPTIONS LAGUNA

		LAGUNA		
		MIST	FLEX	SAND
412655	Tête Anatomique à double articulation	●		●
412657	Tête SBF à double articulation		●	
412659	Tête croissant à double articulation	●	●	●
412296	Accoudoir Ergo droit (1) 32po seulement	●		
412297	Accoudoir Ergo gauche (1) 32po seulement	●		
412276	Roulette autobloquante (4 points d'ancrage)	●	●	●
412285	Repose-bras	●	●	●
412282	Petit coussin pour nuque	●	●	●
413258	Meuble pour Bassin Pédicure		●	
378547	Recharge jetable en plastique pour pédicure (50/Pqt)		●	
412602	Support Papier (Bronze/ Flex)		●	
412605	Support Papier (Laguna Sand/ Laguna Mist/ Soma Maldive)	●		●
416865	Pédale 1 moteur (Dewert)			●
416849	Pédale sans fils	●	●	
—	Coussins professionnels, voir la page 48-49	●	●	●

NOIR D'ÉBÈNE
TANNER#40
417193

BLANC PUR
TANNER#10
417190

PIERRE DE GRÈS
TANNER#660
417199

SABLE SAHARIEN
TANNER#206
417198

CAPPUCCINO
TANNER#62
417195

CRÈME BRÛLÉE
TANNER#120
417197

MIEL DU
PRINTEMPS
TANNER#100
417196

CHARCOAL
TANNER#60
417194

MOKA
TANNER#26
417192

PLAGE DE SABLE
TANNER#20
417191





MALDIVE

CONFORT ET CONVIVIALITÉ

Confectionnée avec les bois les plus fins, la SOMA MALDIVE dégage une élégance chaleureuse qui s'agence avec tous les décors et les met en valeur. Faite entièrement de bois de frêne, cette table multifonctionnelle solide et stable est idéale pour prodiguer les soins du visage, l'épilation, de même que les traitements corporels et de spa.





412560

SOMAMALDIVE

		SOMA
		MALDIVE
412655	Tête anatomique	●
412659	Tête croissant à double articulation V12	●
412605	Support Papier (Laguna Sand/ Laguna Mist/ Soma Maldive)	●
—	Coussins professionnels, voir la page 48-49	●

SELECTION BOIS TAFISA



WENGE 417232

NOIR D'ÉBÈNE
TANNER#40
417193

BLANC PUR
TANNER#10
417190

PIERRE DE GRÈS
TANNER#660
417199

SABLE SAHARIEN
TANNER#206
417198

CAPPUCCINO
TANNER#62
417195

CRÈME BRÛLÉE
TANNER#120
417197

MIEL DU
PRINTEMPS
TANNER#100
417196

CHARCOAL
TANNER#60
417194

MOKA
TANNER#26
417192

PLAGE DE SABLE
TANNER#20
417191

DIMENSIONS

Longueur : 198,6 cm (78,2 po)

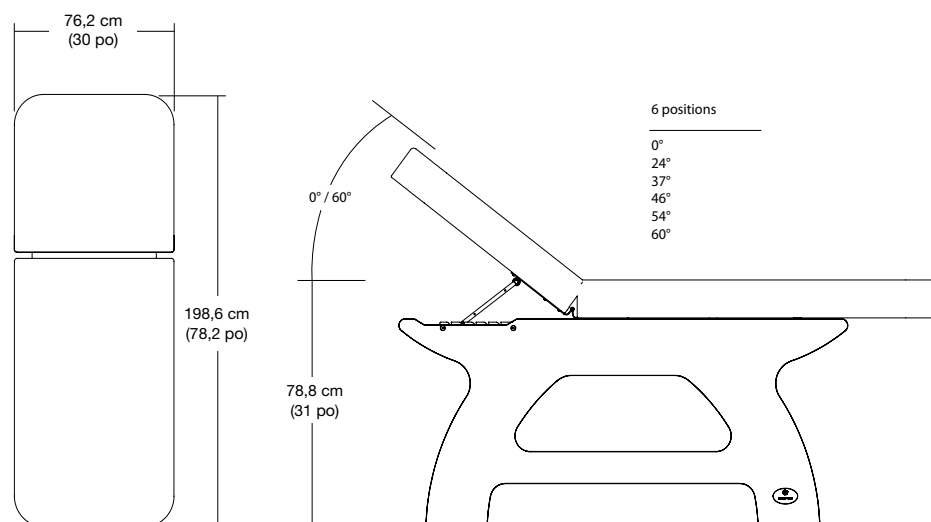
Largeur : 76,2 cm (30 po)

Hauteur : 78,8 cm (31 po)

Rembourrage coussins :
8,9 cm (3,5 po)

Poids : 43 kg (95 lbs)

Charge maximale :
204 kg (450 lbs)





OPTIONS SPÉCIFIQUES

Support de papier (412605)

Tête universelle croissant à double articulation avec mousse mémoire (412659)

Tête anatomique (412655)

REVÊTEMENT

Revêtement luxueux en cuirette ignifuge, antibactérienne et facile à entretenir

Grâce à sa densité et à sa résilience, le coussin est confortable et reprend sa forme initiale après utilisation

Plusieurs choix de couleurs : **référez-vous à la page 61**

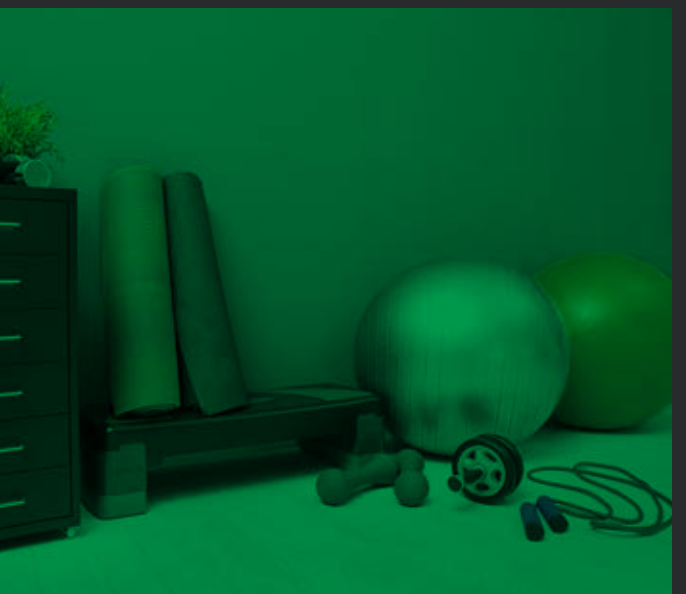
Nos mousses ne contiennent aucun CFC, ni insecticide ou formaldéhyde, pour plus d'information **référez-vous à la page 4**



ETNA

VERSATILITÉ
DURABILITÉ ET STABILITÉ

Inspirée de l'expertise d'un massothérapeute professionnel, la table de traitement ETNA a été conçue et assemblée suivant les exigences et les modalités de la massothérapie pour assurer une bonne mécanique corporelle du thérapeute. Alliant ergonomie et élégance, chaque détail de l'ETNA a été étudié pour offrir un maximum de fonctionnalités.



ETNA

1 1 0 V



412700

ETNA

1 1 0 V



412700

		412700
		ETNA 110V
412655	Tête à double articulation anatomique	●
412659	Tête croissant à double articulation	●
412657	Tête SBF à double articulation	●
412276	Roulette autobloquante (4 points d'ancrage)	●
412285	Repose-bras	●
412714	Extension Pieds	●
—	Coussins professionnels, voir la page 48-49	●



assis



couché

DIMENSIONS

Longueur :

183,1 cm (72,1 po) sans tête

Largeur :

80 cm (31,5 po)

76,2 cm (30 po) SBF

Hauteur :

43,2 cm (17 po) à 86,4 cm (34 po)

Rembourement coussins :

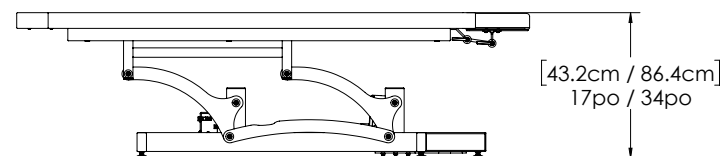
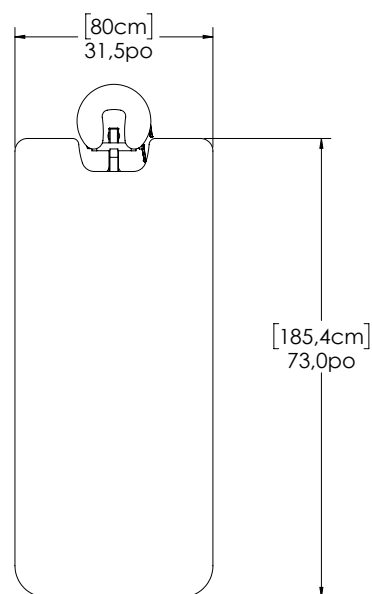
5,1 cm (2 po)

Poids :

113 kg (250 lbs)

Charge maximale :

272 kg (600 lbs)





Hauteur réglable
par vérin électrique :
min. 43,2 cm (17 po),
max. 86,4 cm (34 po)

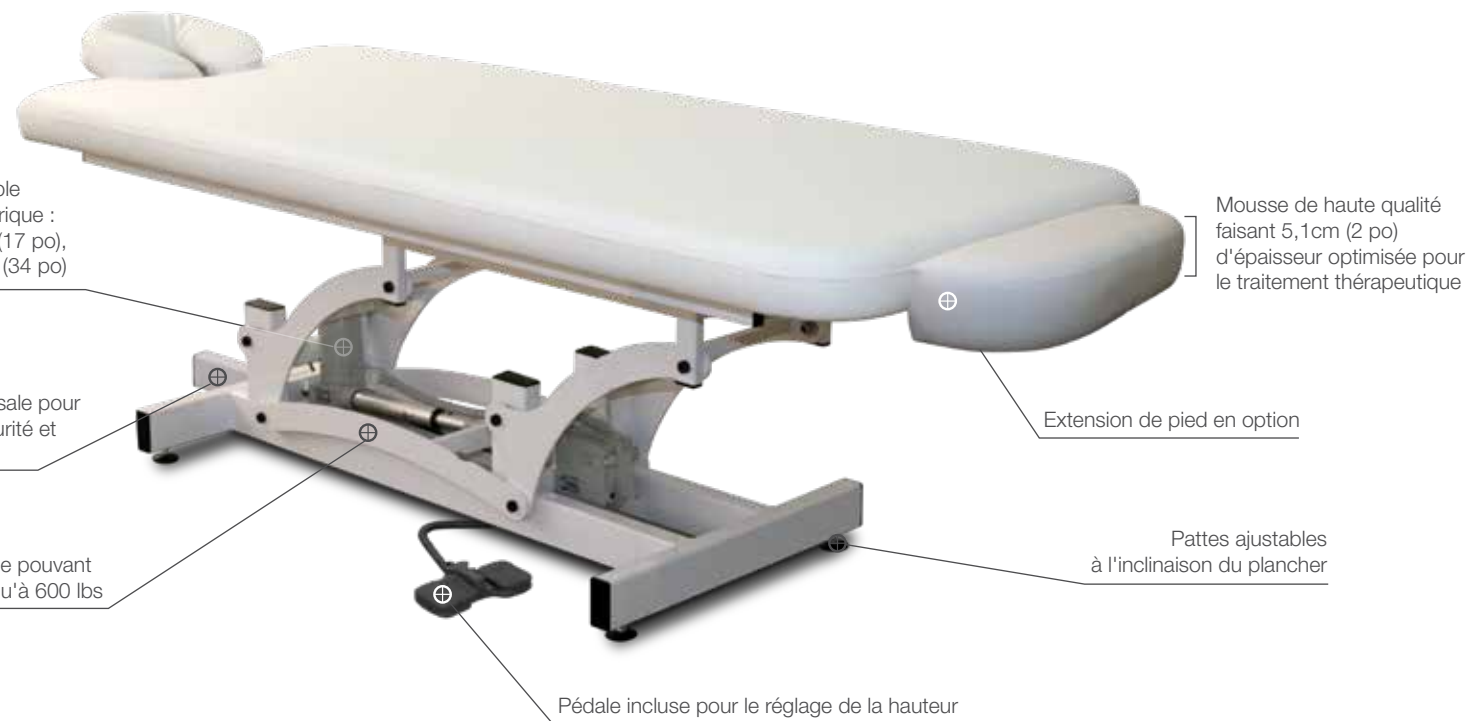
Barre transversale pour
assurer la sécurité et
la stabilité

Structure solide pouvant
supporter jusqu'à 600 lbs

OPTIONS SPÉCIFIQUES

Extension des pieds (412714)

Tête universelle croissant à double
articulation V12 (412659)



REVÊTEMENT

Grâce à sa densité et à sa résilience, le coussin est confortable et reprend sa forme initiale après utilisation

Disponible en plus grandes largeurs et coussin de 4 pouces

Nos mousses ne contiennent aucun CFC, ni insecticide ou formaldéhyde,
pour plus d'information **référez-vous à la page 4**

COUSSINS



COLLECTION SPÉCIALISÉE



1 412374

Ce triangle large scalène est d'une grande utilité dans de nombreuses circonstances: vertige, reflux acide, procédure post-orthopédique, maladies pulmonaires obstructives chroniques (COPD) et bien d'autres.

- 10" X 27"
- 25,4 cm X 68,58 cm



3 412382

Ce modèle en forme de maison offre la plus grande des stabilités. Avec deux options de hauteurs pour une position couchée sur le côté, ce coussin est un exemple parfait de versatilité.

- 7" X 8,5" X 24"
- 17,18 cm X 20,32 cm X 60,96 cm



7 412380

Ce modèle présente un contour cervical à son extrémité pour mieux reposer et soutenir la tête et la nuque du client. Plus hygiénique qu'un simple oreiller dans une salle de soins, ce coussin parfait une expérience spa des plus relaxantes.

- 3" X 14" X 11"
- 7,62 cm X 35,56 cm X 27,94 cm



9 412373

Une poitrine plus volumineuse peut devenir inconfortable quand on est allongé. Ce design unique aide à créer une expérience des plus plaisantes.

- 3" X 18,5" X 21"
- 7,62 cm X 45,72 cm X 53,34 cm



6 412371

Ce coussin extra-large est un outil parfait pour le drainage lymphatique ou toute autre technique spéciale qui requiert d'élever les extrémités par rapport au reste du corps. Avec son dessous aplati, la position étendue devient plus confortable.

- 7,25" X 9" X 26"
- 17,78 cm X 22,86 cm X 66,04 cm



8 412372

Rond aux trois-quarts, ce coussin combine le confort d'un coussin rond et la stabilité d'un coussin à demi-aplati, offrant un outil de soutien de choix pour tout thérapeute.

- 4" X 4,75" X 26"
- 10,16 cm X 12,07 cm X 66,04 cm

COUSSINS



COUSSINS DEMI-LUNE



4 412383

Ce coussin présente l'avantage d'offrir un soutien dans une même position, qu'il s'agisse d'assurer un petit support lombaire ou encore de soutenir une cheville à problème.

- 3" X 6" X 13"
- 7,62 cm X 15,24 cm X 33,02 cm

10 412377

Ce coussin en demi-cercle possède une partie basse aplatie permettant de garder le patient en position pendant une manœuvre d'élongation ou de ROM. Plus long que la majorité des coussins, il se prête particulièrement bien aux manœuvres à effectuer avec des patients plus larges.

- 4,5" X 9" X 29"
- 11,43 cm X 22,86 cm X 73,66 cm

13 412379

Ce coussin en demi-cercle présente une partie basse aplatie permettant de garder une position adéquate durant une technique d'élongation ou de ROM.

- 3" X 6" X 26"
- 7,62 cm X 15,24 cm X 66,04 cm

COUSSINS RONDS



2 412376

Ce coussin extra-large est un ajout parfait pour des manœuvres de drainage lymphatique ou toute autre technique nécessitant d'élever une des extrémités du corps.

- 8" X 26"
- 20,32 cm X 66,04 cm

5 412378

Considéré comme la vedette des coussins grâce à sa taille standard, c'est le complément parfait pour toute salle de soins dans un spa.

- 6" X 26"
- 15,24 cm X 66,04 cm

11 412375

Destiné aux athlètes ou aux personnes grandes et/ou bien bâties, ce coussin est le plus large de sa catégorie.

- 9" X 26"
- 22,86 cm X 66,04 cm

12 412381

La longueur réduite de ce coussin permet de stabiliser le corps pendant que l'on traite l'autre extrémité.

- 7" X 20"
- 17,78 cm X 50,80 cm

COUSSINS

Couleurs	Blanc pur, Charcoal
Matériaux	Revêtement de vinyle + rembourrage
Précautions	Quand vous nettoyez votre coussin, utilisez toujours un produit sans danger pour le vinyle.

TABOURETS



413362



413358



413367



413354



413369

TABOURET ERGONOMIQUE oléopneumatique avec dossier

- Siège ergonomique et dossier réglables en hauteur
- Support lombaire
- Base noire à 5 roulettes silencieuses «Soft Wheel»
- Hauteur ajustable; Piston standard : 43,1 à 55,9 cm (17 à 22 po)
- Diamètre du siège : 39,4 cm (15,5 po)
- Poids : 9,1 kg (20 lbs)

TABOURET ROND avec dossier

- Siège et dossier réglables en hauteur
- Support lombaire
- Base noire à 5 roulettes silencieuses «Soft Wheel»
- Hauteur ajustable; Piston standard : 43,1 à 55,9 cm (17 à 22 po)
- Diamètre du siège : 39,4 cm (15,5 po)
- Poids : 10,4 kg (23 lbs)

TABOURET ARRONDI tout confort avec dossier

- Siège et dossier réglables en hauteur
- Support lombaire
- Base noire à 5 roulettes silencieuses «Soft Wheel»
- Hauteur ajustable; Piston standard : 43,1 à 55,9 cm (17 à 22 po)
- Diamètre du siège : 39,4 cm (15,5 po)
- Poids : 10,4 kg (23 lbs)

TABOURET SANS DOSSIER oléopneumatique rond

- Base noire à 5 roulettes silencieuses «Soft Wheel»
- Hauteur ajustable; Piston standard : 43,1 à 55,9 cm (17 à 22 po)
- Diamètre du siège : 33 cm (13 po)
- Poids : 8,2 kg (18 lbs)

TABOURET ARRONDI avec dossier ajustable

- 2 leviers de réglage : un ajustement avant-arrière du dossier (ajustement latéral) et un ajustement pneumatique de la hauteur.
- Base noire à 5 roulettes silencieuses «Soft Wheel»
- Hauteur ajustable; Piston standard : 43,1 à 55,9 cm (17 à 22 po)
- Diamètre du siège : 33 cm (13 po)
- Poids : 10,4 kg (23 lbs)

413364 | Piston allongé : 58 cm (23,75 po) à 71 cm (28 po)

TABOURET				
ERGONOMIQUE oléo. avec dossier	ROND avec dossier	ARRONDI avec dossier	SANS DOSSIER oléopneumatique rond	ARRONDI avec dossier ajustable
●	●	●	●	●



413363



413359



413368



413355

NOIR D'ÉBÈNE
TANNER#40
417193

BLANC PUR
TANNER#10
417190

PIERRE DE GRÈS
TANNER#660
417199

SABLE SAHARIEN
TANNER#206
417198

CAPPUCCINO
TANNER#62
417195

CRÈME BRÛLÉE
TANNER#120
417197

MIEL DU
PRINTEMPS
TANNER#100
417196

CHARCOAL
TANNER#60
417194

MOKA
TANNER#26
417192

PLAGE DE SABLE
TANNER#20
417191

TABOURET ERGONOMIQUE

DELUXE

oléopneumatique avec dossier

TABOURET ROND

DELUXE

avec dossier

TABOURET ARRONDI

DELUXE

tout confort avec dossier

TABOURET SANS DOSSIER

DELUXE

oléopneumatique rond

- Siège ergonomique réglable en hauteur
- Tension du dossier ajustable
- Support lombaire
- Base chromée à 5 roulettes silencieuses «Soft Wheel»
- Hauteur ajustable; Piston standard : 45,7 à 58,4 cm (18 à 23 po)
- Diamètre du siège : 39,4 cm (15,5 po)
- Poids : 12,7 kg (28 lbs)

- Siège réglable en hauteur
- Tension du dossier ajustable
- Support lombaire
- Base chromée à 5 roulettes silencieuses «Soft Wheel»
- Hauteur ajustable; Piston standard : 45,7 à 58,4 cm (18 à 23 po)
- Diamètre du siège : 39,4 cm (15,5 po)
- Poids : 12,7 kg (28 lbs)

- Siège réglable en hauteur
- Tension du dossier ajustable
- Support lombaire
- Base chromée à 5 roulettes silencieuses «Soft Wheel»
- Hauteur ajustable; Piston standard : 45,7 à 58,4 cm (18 à 23 po)
- Diamètre du siège : 45,7 cm (18 po)
- Poids : 12,7 kg (28 lbs)

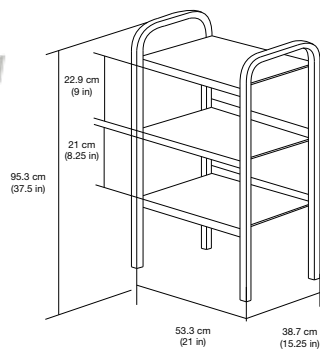
- Base chromée à 5 roulettes silencieuses «Soft Wheel»
- Hauteur ajustable; Piston standard : 45,7 à 58,4 cm (18 à 23 po)
- Diamètre du siège : 39,4 cm (15,5 po)
- Poids : 9,1 kg (20 lbs)

TABOURET DELUXE

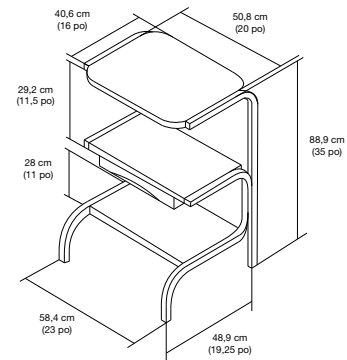
	ERGONOMIQUE oléo. avec dossier	ROND avec dossier	ARRONDI avec dossier	SANS DOSSIER oléopneumatique rond
413364 Piston allongé : 58 cm (23,75 po) à 71 cm (28 po)	●	●	●	●



413215



413200



ML100

CARACTÉRISTIQUES

Conçue pour privilégier l'utilisation, la qualité et la convivialité, la table ML100 est la station de travail idéale.

- Trois tablettes en acier avec bordure de sécurité à l'arrière
- Roulettes silencieuses «Soft Wheel»
- Deux supports de loupe (loupe non comprise)
- Métal d'entretien facile : acier

DIMENSIONS

Largeur : 58,4 cm (23 po)

Hauteur : 95,3 cm (37,5 po)

Profondeur : 38,7 cm (15,25 po)

Tablette supérieure :
50,8 cm X 34,3 cm (20 po X 13,5 po)

T3

CARACTÉRISTIQUES

La table de servie T3 est parfaite pour stocker vos produits de beauté et vos outils de travail. Dotée de 4 roulettes silencieuses, vous pouvez la déplacer facilement d'une cabine à l'autre. Simple et fonctionnelle, la table T3 est la station parfaite pour votre institut.

- Trois tablettes en mélamine
- Roulettes silencieuses Soft Wheel
- Un tiroir pour accessoires
- Deux supports de loupe (loupe non comprise)
- Coins arrondis
- Barre d'alimentation incluse

DIMENSIONS

Largeur : 58,4 cm (23 po)

Hauteur : 88,9 cm (35 po)

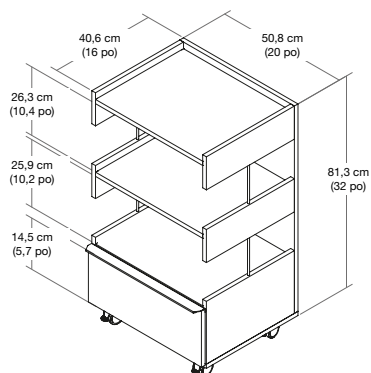
Profondeur : 48,9 cm (19,25 po)

Tablette supérieure :
40,6 cm X 50,8 cm (16 po X 20 po)

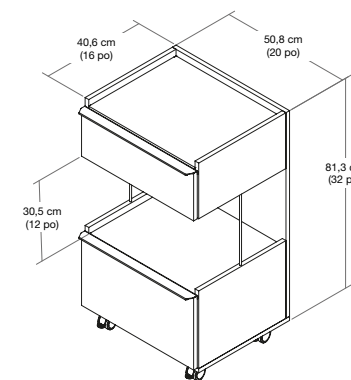
		TABLE	
		ML100	T3
413216	Modules de rangement (x3)	●	
413219	Module de rangement (x1)	●	
413217	Tiroir de rangement	●	



413241



413242



ML500

CARACTÉRISTIQUES

Table de service simple et fonctionnelle qui s'adapte parfaitement à votre milieu et à vos besoins. Elle permet de dissimuler habilement vos outils de travail grâce à son tiroir coulissant. De plus, ses 3 tablettes lui procurent une surface idéale pour déposer accessoires et fournitures. La table est équipée de 4 roulettes silencieuses qui lui confèrent fluidité et facilité de manipulation.

- Un tiroir inférieur coulissant
- 3 tablettes de rangement
- Roulettes silencieuses «Soft Wheel»
- Robuste, confectionnée en mélamine

DIMENSIONS

Largeur : 50,8 cm (20 po)

Hauteur : 88 cm (35 po)

Profondeur : 45 cm (18 po)

Tablette supérieure :
40,6 cm X 50,8 cm (16 po X 20 po)

ML520

CARACTÉRISTIQUES

Principalement conçue pour les salons et les instituts de beauté, la table dispose de 2 tiroirs coulissants et d'un espace de rangement sous le plateau supérieur, ce qui la rend très pratique. Confectionnée en bois mélaminé pour une grande robustesse, la table est équipée de 4 roulettes silencieuses qui lui confèrent à la fois fluidité et facilité de manipulation.

- 2 tiroirs parfaits pour le rangement
- Roulettes silencieuses «Soft Wheel»
- Un plateau supérieur de rangement
- 2 tablettes de rangement
- Robuste
- Facile à entretenir

DIMENSIONS

Largeur : 50,8 cm (20 po)

Hauteur : 88 cm (35 po)

Profondeur : 45 cm (18 po)

Tablette supérieure :
40,6 cm X 50,8 cm (16 po X 20 po)

TÊTIÈRES & ACCESSOIRES

NOIR D'ÉBÈNE
TANNER#40
417193

BLANC PUR
TANNER#10
417190

PIERRE DE GRÈS
TANNER#660
417199

SABLE SAHARIEN
TANNER#206
417198

CAPPUCCINO
TANNER#62
417195

CRÈME BRÛLÉE
TANNER#120
417197

MIEL DU
PRINTEMPS
TANNER#100
417196

CHARCOAL
TANNER#60
417194

MOKA
TANNER#26
417192

PLAGE DE SABLE
TANNER#20
417191



412655

TÊTIÈRE ANATOMIQUE à double articulation

- Ajustable en hauteur pour le plus grand confort de tous les clients (notamment pour les tailles fortes)
- Réglable pour donner un meilleur appui au cou et maintenir le poids de la tête dans son axe de gravité
- Fini facile à nettoyer



412657

TÊTIÈRE SBF à double articulation

- Multiples possibilités d'ajustements : nombre infini de positions, inclinaisons multiples et réglage vertical
- Réglable pour donner un meilleur appui au cou et maintenir le poids de la tête dans son axe de gravité
- Fini facile à nettoyer



412659

TÊTIÈRE CROISSANT à double articulation

- Mousse mémoire
- Multiples possibilités d'ajustements : nombre infini de positions, inclinaisons multiples et réglage vertical
- Idéale pour les tables de massage
- Conçue pour faciliter la respiration du client allongé sur le ventre



HOUSSE PROTECTRICE* TABOURET ERGONOMIQUE

413402



HOUSSE PROTECTRICE* TABOURET ROND

413401

* Sur commande seulement



MEUBLE PÉDICURE

413258

UTILISATION DU MOBILIER

		VISAGE	CORPS	PROCÉDURES MÉDI-ESTHÉTIQUE	MASSAGE	ÉPILATION	ÉLECTROLYSE	IPL & LASER	PÉDICURE	MAQUILLAGE	GYNÉCOLOGIE
ELITE											
412256	Élite Platinum	10	0	10		6	6	10	8	6	
412205	Élite SilverStar	10	0	8		6	8	8	8	6	
412357	Élite Bronze	6				10	10	8	6		
412252	Élite MD100	10	0	10		6	6	10	8	6	10
NEVADA PREMIUM											
412730	Nevada Premium 1 coussin	8	10		10			10			
412734	Nevada Premium 4 coussins	8	10	6	10			10			
SPAONE											
412130	SpaOne sans cabinet	8	10	6	10	10	6	10			
412133	SpaOne bois Tafisa	8	10	6	10	10		10			
ESCAPE											
412140	Escape sans cabinet	8	10	6	10		6	10			
412135	Escape bois Tafisa	8	10	6	10			10			
LAGUNA											
412000	Laguna Mist	8	10	8	10	10	6	10			
412003	Laguna Flex	6	8	10		10	6	8	10	6	
412120	Laguna Sand	8	10	6	10	10	6	10			
SOMA											
412560	Soma Maldive	6	10		6	10	8	6			
ETNA											
412700	Etna 110V				10						

CABINE MÉDISPA



Elite Platinum ● Tabouret ergonomique deluxe oléopneumatique avec dossier ● Vortex Peel ● Wave 7 ● Blü Stream vapo XV avec base pneumatique

CABINE MASSAGE



Table Etna ● Coussin spécialisé triangulaire ● Coussin rond trois-quart

CABINE MULTIFONCTION



Nevada Premium ● Tabouret rond deluxe avec dossier ● MPR ● Soli-Lite ● Column Modulex avec Blü Stream vapo XV ● Loupe Omega ● 4 appareils d'esthétique

CABINE ÉPILATION



Spa One avec cabinet en bois ● Tabouret rond deluxe avec dossier, oléopneumatique ● Spirit (laser) ● IPL Extra 818

SELECTION BOIS TAFISA



ARABICA 417203

Une couleur chaude et naturelle très typée qui rappelle les nuances de la forêt des hauts plateaux boisés de l'Éthiopie.



ROBUSTA 417205

Une couleur riche et onctueuse qui s'épanouit sur des notes délicates de noix hawaïennes.



ELEMENT 417200

Une couleur riche, un look classique et sophistiqué, tout indiquée pour structurer votre pièce et lui donner du volume.



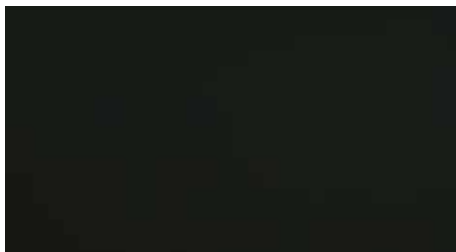
WENGE 417232

Une couleur profonde et terreuse, rappelant la richesse et la douce amertume du grain robusta torréfié.

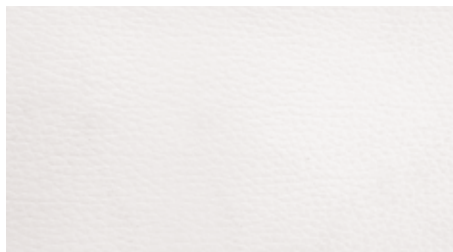


CUIRETTES

SELECTION CUIRETTE



NOIR D'ÉBÈNE 417193
TANNER#40



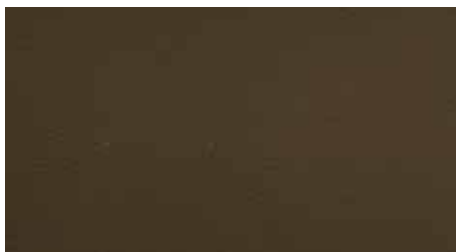
BLANC PUR 417190
TANNER#10



PIERRE DE GRÈS 417199
TANNER#660



SABLE SAHARIEN 417198
TANNER#206



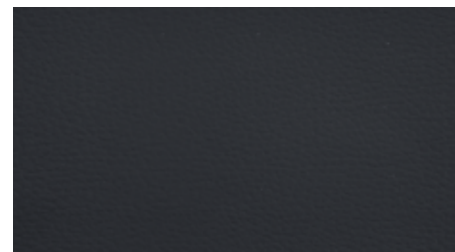
CAPPUCCINO 417195
TANNER#62



CRÈME BRÛLÉE 417197
TANNER#120



MIEL DU PRINTEMPS 417196
TANNER#100



CHARCOAL 417194
TANNER#60



MOKA 417192
TANNER#26



PLAGES DE SABLE 417191
TANNER#20

CUIRETTE **TANNER**

COMPOSITION	96% Chlorure de Polyvinyle, 4% Polyuréthane
COMPOSITION DU SUPPORT	100% Polyester
RÉSISTANCE À L'ABRASION	Excède 500 000 double frottements
RÉSISTANCE AU FROID	-40°C (-40°F)
RÉSISTANCE À LA DÉCHIRURE	ASTM D2261 : Chaîne = 20 lbs., Trame= 12lbs.
RÉSISTANCE À LA TRACTION	ASTM D5034 : Chaîne = 105lbs., Trame = 74lbs.
RÉSISTANCE AUX RAYONS DE LUMIÈRE	AATCC16 Classe 4.5
ÉLONGATION	ASTM D5034 : Chaîne = 23.4%. Trame = 38.1%
RÉSISTANCE AU FEU*	CAL 117 – Sec. E, MVSS302, NFPA 230 Classe 1. UFCA Classe 1
POIDS	21,18 onces par verge linéaire 14,12 onces par verge carrée
LARGEUR	54 pouces (137cm)
TAILLE DU ROULEAU	30 verges
INSTRUCTION DE NETTOYAGE	Essuyer avec un chiffon doux, avec de l'eau froide et un savon doux puis sécher immédiatement.



*Les résultats rapportés d'après la norme ci-dessus ne définissent pas nécessairement les risques que représente ce matériau dans des conditions réelles d'incendie. Ces renseignements sont offerts à titre consultatif seulement. Ils sont précis, aux mieux de nos connaissances, et ne sont pas destinés à dégager l'utilisateur de sa responsabilité d'étudier et de comprendre les autres sources pertinentes de renseignements, ni de se conformer à toutes les lois et procédures relatives à la manipulation et à l'utilisation sécuritaire de ce matériau. La décision finale du type d'application du produit appartient à l'utilisateur.

NOTRE GARANTIE

Veillez prendre note des conditions suivantes : La GARANTIE LIMITÉE couvre les défauts de fabrication, de matériaux et de main-d'œuvre des équipements, des accessoires et des pièces de rechange. Non-transférable. Valide uniquement pour le propriétaire d'origine. Frais de livraison non inclus. D'autres conditions peuvent s'appliquer.

STRUCTURE

- BOIS : Deux (2) ans pièces / main d'oeuvre*.
- MÉTAL : Deux (2) ans pièces / main d'oeuvre*. Garantie à vie limitée sur les composantes de métal soudées.

MOTEUR

- MOTEUR ÉLECTRIQUE : Deux (2) ans pièces / main d'oeuvre*.
- COMPOSANTES HYDRAULIQUE : Deux (2) ans pièces / main d'oeuvre*.
- MANETTE ET PÉDALE : Un (1) an pièces / main d'oeuvre*.

COUSSIN

- REMBOURRAGE : Trois (3) ans pièces / main d'oeuvre*.
- COUTURES : Trois (3) ans pièces / main d'oeuvre*.
- GARNITURE : Trois (3) ans pièces / main d'oeuvre*.

Vous êtes priés de consulter la POLITIQUE DE GARANTIE LIMITÉE pour plus de détails.

CONÇU ET FABRIQUÉ AU CANADA
SERVICE ASSISTANCE ET RÉPARATION PARTOUT EN AMÉRIQUE DU NORD

* Sous certaines conditions.

mobiliér NEWSTREAM

par SILHOUET-TONE®



CONTACTEZ-NOUS

SILHOUET-TONE CORPORATION

2185, rue Michelin
Laval (Québec) H7L 5B8 Canada
Tél. : 450 687-9456, 1 866 340-9456
Télééc. : 450 687-5155
info@silhouettone.com

SILHOUET-TONE (U.S.A.)

7227 NW 54th ST
Miami, Floride 33166 États-Unis
Tél. : 1 800 552-0418
stusa@silhouettone.com

ZENDA CORP SA

1, Chemin des Cibleries
1896 Vouvry, Suisse
Tél. : +41 22 775-15 60
ste@silhouet-tone.com

SILHOUET-TONE FRANCE Sarl

14, avenue du Dr Palluel
74160 St-Julien-en-Genevois, France
Tél. : +33 4 50 49 45 32
Télééc. : +41 22 775-15 67
stf@silhouet-tone.com



SILHOUET-TONE.com

Les composants électriques : RU®

- ELITE Platinum
- ELITE MD100
- SPAONE
- ESCAPE
- LAGUNA Mist
- LAGUNA Flex
- LAGUNA Sand
- ETNA



Les composants électriques : RU®

Le moteur pour siège, pieds et dos : TÜV

Le moteur des colonnes pour monter et descendre : UL® et CE

- NEVADA PREMIUM



Code : 422172 rév. 15

Tout droit de traduction et d'adaptation; toutes reproductions d'un extrait quelconque de ce document par quelque procédé que ce soit, notamment par photocopie ou microfilm, est interdite sans l'autorisation de Silhouet-Tone Corporation.

© 2024 | Silhouet-Tone Corporation

20200204

